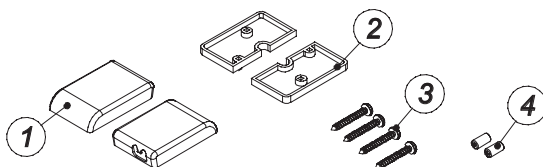
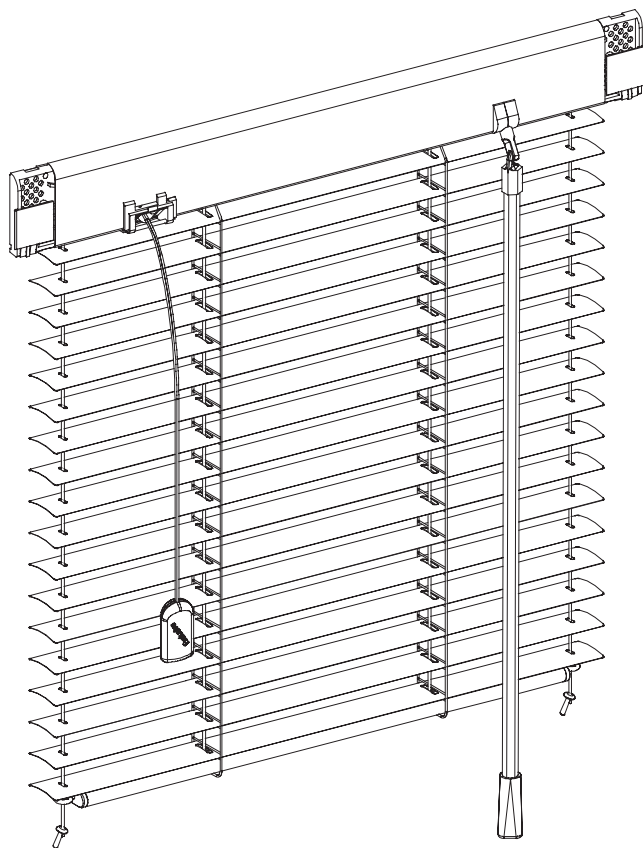


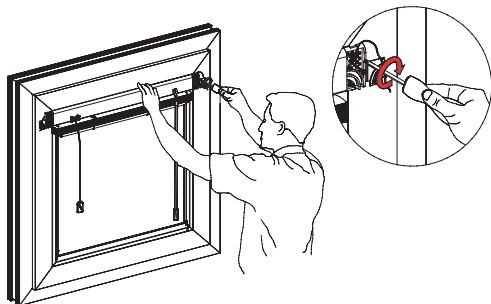
Instrukcja montażu



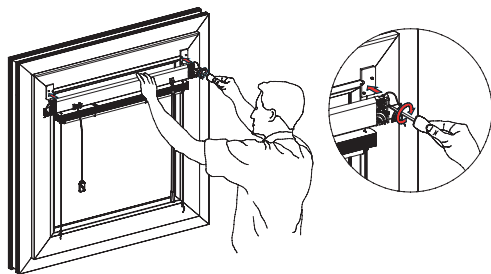
Lp.	Nazwa części
1	Pokrywa boczna
2	Podkładka dystansowa
3	Wkręt 3x25
4	Wkręt blokady żyłki

1

Montaż żaluzji do okien PCV

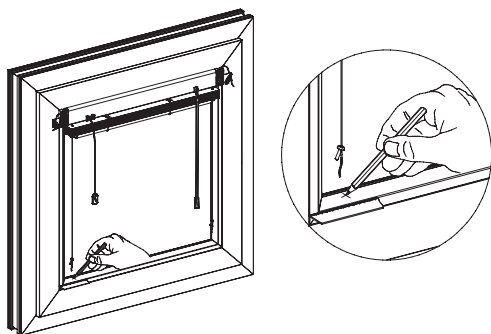


2

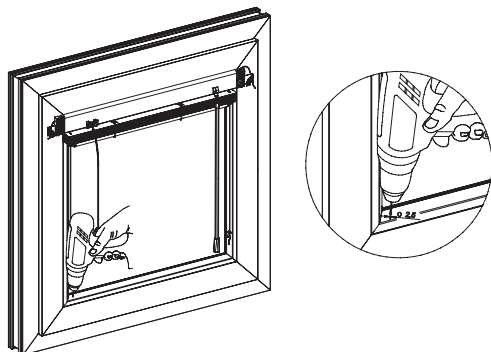


Jeżeli głębokość listwy jest mniejsza niż 19 mm stosujemy podkładki dystansowe

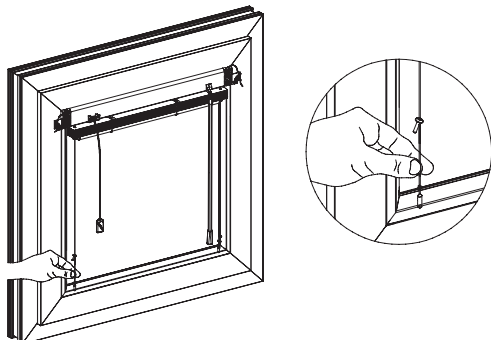
3



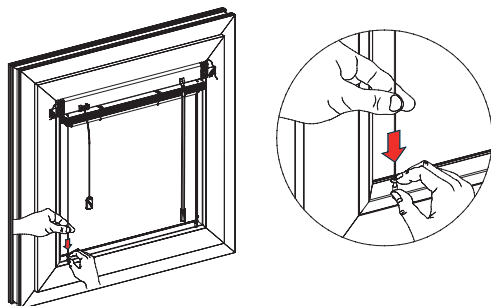
4



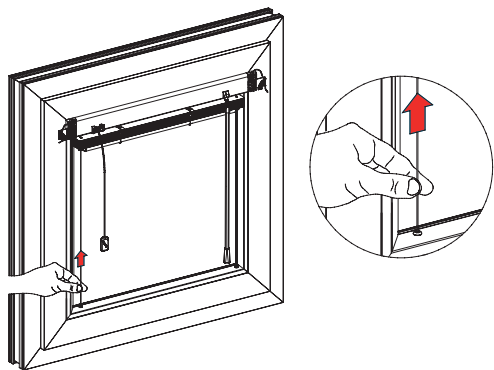
5



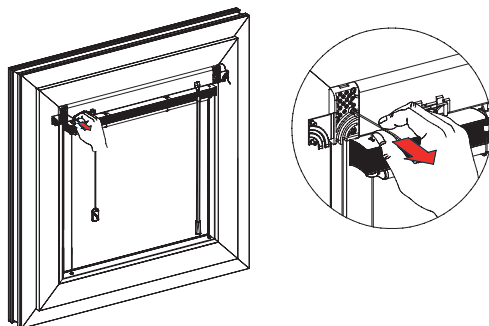
6



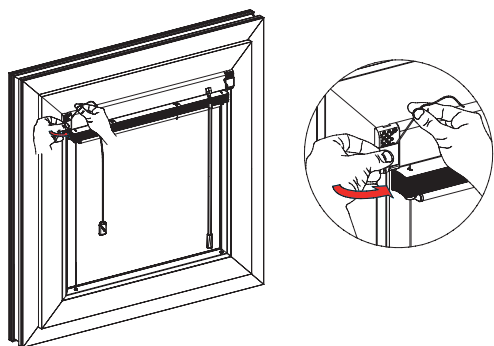
7



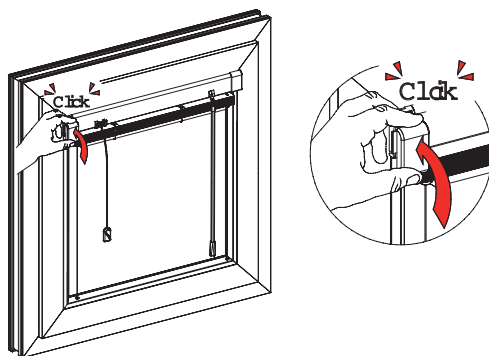
8



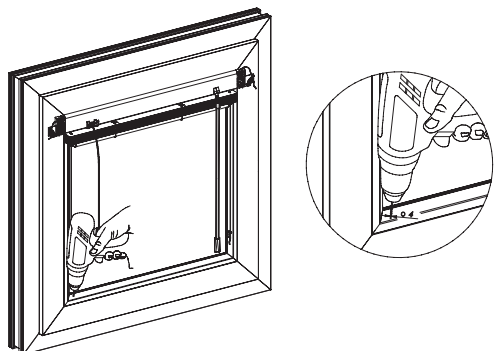
9



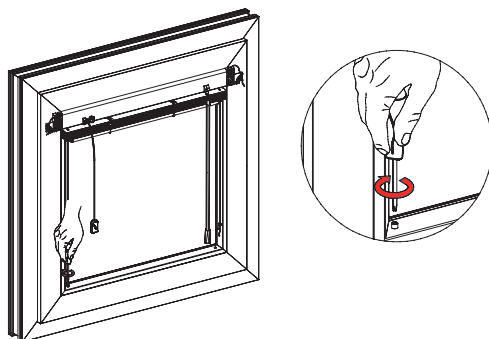
10



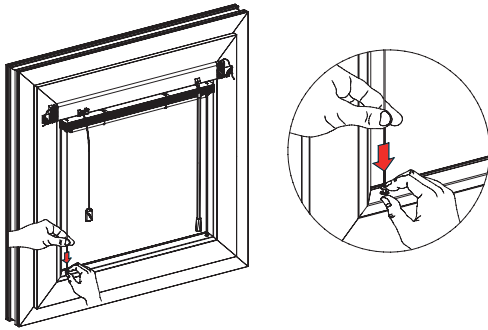
11 Montaż żaluzji do okien drewnianych



12

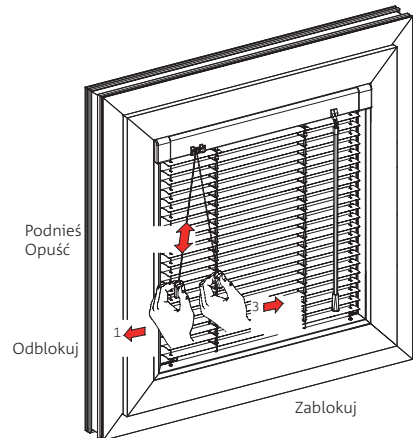


13

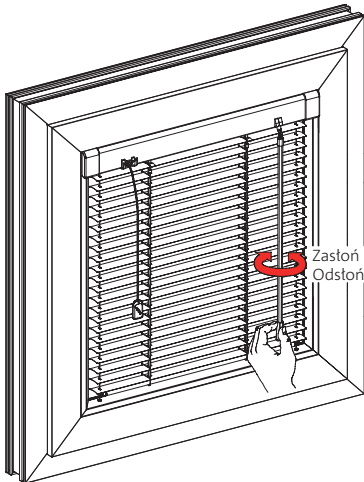


14

Obsługa żaluzji



15



Instrukcja użytkowania żaluzji Venus Standard

Pomiar i montaż

- Pomiaru oraz montażu powinien dokonywać przeszkolony monter
- Producent nie ponosi odpowiedzialności za wadliwy pomiar lub montaż

Użytkowanie

- Do ustawiania kąta nachylenia lameli oraz podnoszenia i opuszczania służy korba aluminiowa (rys. 15 i 16)
- Podnosić i opuszczać żaluzję można tylko do uzyskania oporu. W innym przypadku grozi to uszkodzeniem mechanizmów.
- Użytkować żaluzję tylko wtedy gdy w zasięgu pracy produktu nie znajdują się żadne przeszkody
- W przypadku błędnego działania żaluzji fakt ten należy zgłosić sprzedawcy

Pielęgnacja produktu

- Żaluzje należy przynajmniej raz w miesiącu odkurzać oraz czyścić miękką szmatką
- Podczas remontów oraz dużego zapylenia pomieszczenia należy żaluzję podciągnąć, zdemontować i przenieść do innego pomieszczenia

Producent nie ponosi odpowiedzialności za:

- Zerwanie sznurka oraz drabinki w wyniku niewłaściwego użytkowania
- Niezgodny z przeznaczeniem montaż tj. w pomieszczeniach o dużej wilgotności, w pobliżu źródeł ciepła gdzie następuje deformacja lameli
- Za utratę estetyki w wyniku zabrudzenia, uszkodzenia środkami chemicznymi itp.
- Przerabianie oraz naprawianie dokonywane przez klienta w wyniku, których nastąpiło uszkodzenie żaluzji
- Zadrapania powierzchni lakierniczej oraz uszkodzenia elementów tekstylnych w czasie rozpakowywania produktu
- Uszkodzenia mechaniczne oraz uszkodzenia powstałe w wyniku:
 - niewłaściwego użytkowania produktu,
 - niedbałego przechowywania oraz nadmiernego przeciążenia,
 - nie zastosowania się do zaleceń instrukcji montażu producenta.
- Zdarzenia losowe jak np.: zalanie mieszkania, itp.